



## 使用說明



*Seamaster*  
AQUA TERRA 150米

**型號:** 220.10.30.20.09.001

**表殼直徑:** 30 毫米

**表殼材質:** 不銹鋼

**表帶材質:** 不銹鋼

**防水深度:** 15 巴 (150 米 / 500 呎)

**機芯:** 8750, 自動上鏈

**動力儲存:** 48 小時

**功能:** 時, 分, 秒, 日期, 配備舒適系統的表扣

MASTER CHRONOMETER認證	2
調校	3
表鏈帶調校	4
特色	5
建議	6
保養	7
聯絡	8

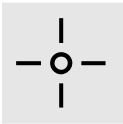


## MASTER CHRONOMETER 認證

秉承開拓的精神和對精準的承諾，歐米茄於2015年推出Master Chronometer認證。

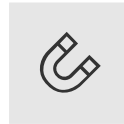
Master Chronometer是一項品質標準，比天文台表認證（鐘表業界的品質基準）的標準更高。天文台表的認證是過程中不可或缺的部分，而歐米茄同時通過瑞士聯邦計量科學研究所（METAS）的嚴苛標準，為腕表帶來雙重認證。METAS是瑞士的官方政府機構，主要計量和測量設備，以及與程序相關的所有事項。作為一所在瑞士完全獨立的機構，METAS秉持嚴謹的頂尖精準度測量標準，藉此中立地確立精準度的真正意義。

要通過Master Chronometer認證，腕表必須在10天內通過8項測試。整個過程涉及283個步驟，挑戰腕表的極限，確保每枚經認證的腕表都達到業界最高水平的精準度、性能和防磁效果。



### 卓越精準

我們的Master Chronometer經過兩次測試和認證。首先，機芯由經認證的獨立瑞士實驗室進行測試，精準度標準為每天-5/+8秒。然後，整枚腕表及其機芯要經過瑞士聯邦計量科學研究所（METAS）規定的八項Master Chronometer測試，測試標準為每天0/+7秒。



### 防磁

手提電話、手袋上的金屬扣、手提電腦、磁力共振、電磁爐或自動門等日常用品都會使腕表受到磁場的影響，並可能永久影響其性能。為了防止每天長達幾分鐘的永久性偏差，我們為機芯採用具防磁功能的材料，例如能抵抗高強度磁場的矽游絲。



### 防水

為了確保腕表在深水中仍性能無誤，我們將所有腕表完全浸入水中，並施加壓力，直至達到所保證的防水深度。我們將被挑選的腕表再次浸入水中，以超越常規標準的方法作測試。

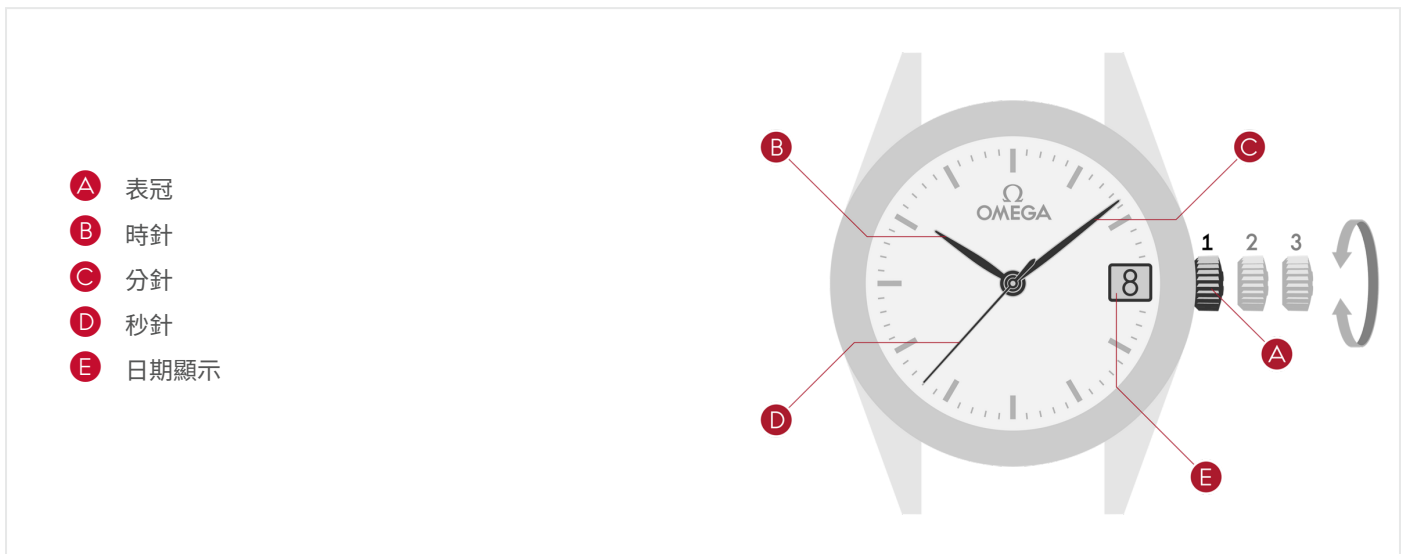


Schweizerische Eidgenossenschaft  
Confédération suisse  
Confederazione Svizzera  
Confederaziun svizra

Swiss Confederation

**Eidgenössisches Institut für Metrologie METAS**  
**Institut fédéral de métrologie METAS**  
**Istituto federale di metrologia METAS**  
**Institut federal da metrologia METAS**  
**Federal Institute of Metrology METAS**

## 調校



### 表冠的三個位置：

#### 1. 手動上鏈

手動上鏈時，請向前轉動表冠。  
將表冠按入表殼可確保防水。

#### 2. 日期調校

將表冠拉出至位置2，向前轉動以調校日期，然後將表冠按回至位置1。

#### 3. 調校時間

將表冠拉出至位置3，此時秒針停止運行，向前或向後轉動以調校時間。要校準腕表時間，只需根據標準時間同時將表冠按回至位置1。

## 表鏈帶調校

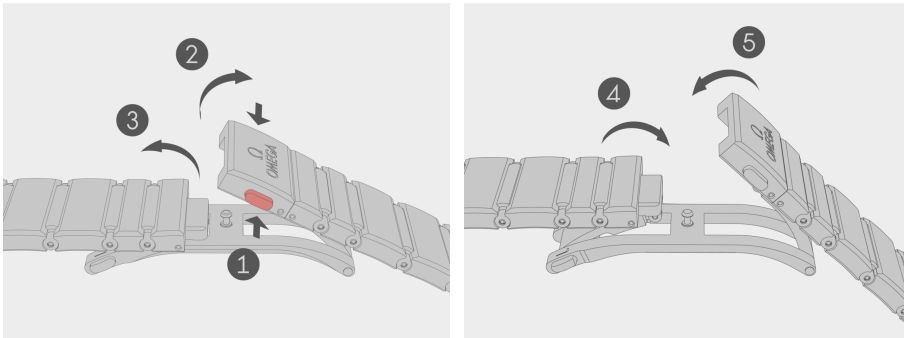
### 配以舒適設置的蝴蝶形表扣

#### 打開表扣

按下表扣 ① 兩側的兩個按鈕，拉起表帶末端 ②，然後向上拉，解開表帶末端 ③。

#### 關閉表扣

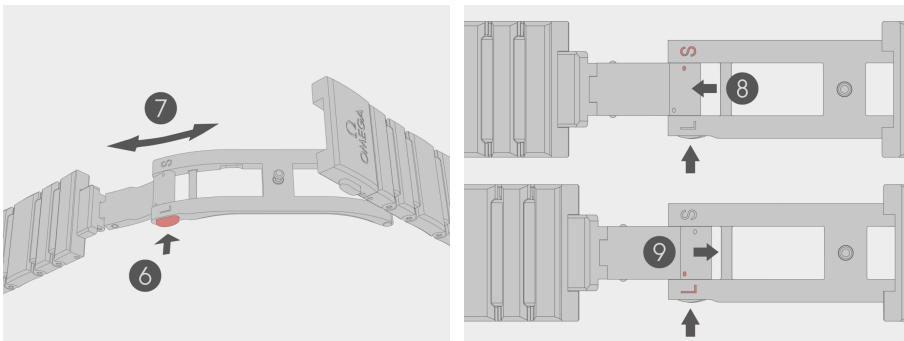
將歐米茄腕表戴在手腕上，將末端 ④ 和末端 ⑤ 向下摺疊，直至聽到咔嚓聲。



#### 調整舒適設置

將摺疊部分移到所需位置 ⑦ 時，保持按鈕按在底座 ⑥ 上。

具有兩種舒適設置：「S」較緊貼手腕 ⑧，而「L」則較為寬鬆 ⑨。



## 特色



### 機芯號碼

猶如類型或型號的術語，指腕表機芯的特定名稱。



### 防水深度達15巴

防水深度達15巴（150米 / 500呎）



### 5年國際保養

秉承我們力求卓越的精神，我們為所有在2018年7月1日起購買的腕表的國際保養期延長至5年。注意：如果您的腕表是在2018年7月1日前購買，請參閱保養章節以了解有關的保養細節和約束條款。



### 藍寶石水晶

非常堅硬且高度透明的材料，具有極強的耐刮性。



### 雙面防反光處理

藍寶石水晶的外、內兩面均鍍有塗層，可減少水晶反光，確保可清晰顯示時間。



### MASTER CHRONOMETER

成功通過METAS（瑞士聯邦計量科學研究所）嚴格測試的機械腕表才可獲取此認證，主要測試精準度、磁性、動力儲存和防水性能，當中機芯亦符合天文台ISO 3159標準。



### 藍寶石水晶底蓋

底蓋採用藍寶石水晶，讓腕表的機芯清晰可見。它還可以透過金屬化處理工藝修飾出不同的圖案。



### 天文台表

腕表成功通過嚴格的精準度測試，並獲得符合天文台表ISO 3159標準的證書。



### 自動上鏈

這類機械腕表機芯的主發條是透過佩戴者手臂的自然擺動進行自動上鏈。



### 同軸擒縱系統

同軸擒縱系統可減少零件之間的摩擦，不需要經常潤滑。它可確保腕表長時間運行準確，延長保養維修的週期，讓歐米茄能夠提供為期5年的國際保養服務。



### 「Si14」矽游絲

透過光刻和等離子蝕刻技術，以矽製成的非磁性並具高彈性的游絲。游絲的同心膨脹和收縮使擺輪擺動均勻，從而提供穩定的計時性能。



### 可抵抗高達15,000高斯（1.5特斯拉）磁場

採用非鐵材質取代傳統磁性金屬，確保機芯完全不受日常生活中可能遇到的強大磁場（Qi充電器、喇叭、手提電腦、機場掃描儀器、磁力共振掃描等）影響。



### 日期

透過圓盤或指針顯示日期。

## 建議

### 如何保養您的腕表



#### 防水深度

腕表不能保證在任何時候都完全防水。它可能會因墊圈老化或表冠遭意外撞擊而受影響。我們建議您每年到歐米茄認可服務中心進行一次防水測試。



#### 清潔

金屬表鏈帶、橡膠表帶和防水表殼，可使用牙刷沾肥皂水清洗，並用軟布擦乾。



#### 表冠

每次使用表冠後，將表冠推回位置1，以確保腕表的防水性能。

切勿在水中操作表冠。



#### 應相隔多久作定期保養？

與任何精密儀器一樣，腕表亦需定期保養，以確運行無誤。由於腕表的型號、氣候以及每位佩戴者的保養狀況各有不同，因此我們無法建議維修保養的頻率。一般而言，腕表應每5至8年保養一次，具體視其使用狀況而定。



#### 在海中游泳

游泳後務必以清水沖洗腕表。



#### 如需要維修，我該聯絡誰？

我們建議您聯絡歐米茄認可維修中心或歐米茄專賣店。他們具備所需的工具和器材，作出專業的檢修工作。此外，這些專業鐘表工匠可保證檢修完善，符合歐米茄嚴格的品質標準。



#### 撞擊

避免腕表受到機械、高溫和其他情況的影響或撞擊。



#### 溫度

避免將腕表暴露在極端溫度下（高於60°C或140°F和低於0°C或32°F），以及溫差極端變化的環境中。



#### 化學品

避免與溶劑、清潔劑、香水、化妝品、驅蚊劑等直接接觸，否則可能會損壞表鏈帶、表殼或墊圈。



#### 磁場

避免將腕表放在磁鐵、喇叭、冰箱、手提電腦、iPad保護套或其他平板電腦上，因為此類物件會產生強大的磁場，干擾腕表的運作。



#### 調校表帶長度

您可前往歐米茄銷售點或認可服務中心，將表帶調校至合適的長度。專業人員將測量您的手腕周長，提出建議長度，確保腕表佩戴舒適。



## 歐米茄國際保證

OMEGA SA\*按照此保養條款，為所有2018年7月1日起購買的歐米茄\*腕表，自購買之日起提供六十（60）個月的保養服務。

歐米茄的國際保養服務涵蓋顧客所購買的歐米茄腕表在交付時所存在的材料及製造上的瑕疵（「瑕疵」）。保養卡必須註明日期並填妥所有資料以及經歐米茄的認可經銷商蓋印（「有效的保養卡」），本保養服務方可生效。

在保養期內，憑有效的保養卡，您有權免費修理任何瑕疵。如經過維修後仍未能令您購買的歐米茄腕表恢復正常使用狀態，OMEGA SA保證為您更換一款相同或類近的歐米茄腕表。凡2018年7月1日起購買的歐米茄腕表，更換後腕表的保養期自原腕表購買之日起六十（60）個月後終止。

本保養服務不涵蓋：

- 電池的使用壽命。
- 正常的磨損和老化（如表鏡的刮損；皮革、織布、橡膠等非金屬材質表帶及表鏈帶的顏色和/或材質改變）。
- 因不當使用/濫用、粗心大意、疏忽、意外（撞擊、敲擊、擠壓、表鏡破損等）、不正確使用、不遵守OMEGA SA提供的使用說明而造成腕表任何部位的任何損壞。
- 因使用方式、停止運行、故障或歐米茄腕表不精確而造成的任何間接或衍生性損壞。
- 由任何未經授權的人士拆動過的歐米茄腕表（諸如更換電池、提供保養服務和維修）或在OMEGA SA控制範圍之外被改變了原始狀態的歐米茄腕表。

OMEGA SA明確排除購買者任何其他權利要求，例如本保養服務規定外的其他損害賠償，但購買者依法可向製造商主張的法定權利除外。

上述由製造商提供的保養服務：

- 獨立於任何銷售商可能提供的保養，該等保養服務應由銷售商獨自承擔一切責任；
- 不影響購買者對銷售商可享有的權利，或購買者對銷售商可能擁有的任何其他法定權利。

歐米茄的認可服務中心保證為您的歐米茄腕表提供優質的保養服務。如果您的歐米茄腕表需要任何服務，請交與歐米茄認可經銷商或歐米茄網站上列出的任何一家歐米茄認可服務中心。它們能保證提供符合歐米茄標準的服務。

\* OMEGA SA  
Rue Jakob-Stämpfli 96  
CH-2502 Bienne

歐米茄®、OMEGA®和  是註冊商標



## 聯絡

### 歐米茄專賣店

請瀏覽我們的網站查看歐米茄代理商名單  
[omegawatches.com/store](https://omegawatches.com/store)



### 歐米茄認可服務中心

請瀏覽我們的網站查看歐米茄認可服務中心名單  
[omegawatches.com/service-centres](https://omegawatches.com/service-centres)

