



# ИНСТРУКЦИЯ ПО ЭКСПЛУАТАЦИИ



*Seamaster*  
AQUA TERRA 150M

**Арт.:** 220.10.41.21.02.004

**Диаметр корпуса:** 41 мм

**Материал корпуса:** Нержавеющая сталь

**Материал браслета:** Нержавеющая сталь

**Водонепроницаемость:** 15 бар (150 метров / 500 футов)

**Механизм:** 8916, Автоматический

**Запас хода:** 60 часов

**Функции:** Часов, Минут, Малая секундная стрелка, Дата, Функция часовых поясов

СЕРТИФИКАЦИЯ MASTER CHRONOMETER .....	2
НАСТРОЙКИ .....	3
РЕГУЛИРОВКА БРАСЛЕТА .....	4
ОСОБЕННОСТИ .....	5
РЕКОМЕНДАЦИИ .....	7
ГАРАНТИЯ .....	9
КОНТАКТЫ .....	10



## СЕРТИФИКАЦИЯ MASTER CHRONOMETER

Следуя своему духу первопроходчества и стремлению к точности, в 2015 году компания OMEGA ввела сертификацию Master Chronometer.

Стандарт качества Master Chronometer по строгости намного превосходит традиционную сертификацию хронометров, по которой обычно оценивают часы. Хотя традиционная сертификация хронометров по-прежнему остается неотъемлемой частью протокола испытаний, компания OMEGA дополнила ее стандартом, одобренным Швейцарским федеральным институтом метрологии (METAS). METAS – официальная швейцарская правительственная организация, которая регулирует все вопросы, касающиеся измерений, измерительных процедур и оборудования. Будучи независимой организацией, институт METAS находится в авангарде измерительных технологий в Швейцарии и способен устанавливать четкие беспристрастные критерии в отношении точности.

Чтобы получить статус Master Chronometer, часы должны в течение 10 дней успешно пройти 8 строгих тестов. Этот процесс, состоящий из 283 этапов и призванный вывести часы на пределы их возможностей, гарантирует, что каждый экземпляр, получивший подобный сертификат, отвечает самым высоким стандартам точности, функциональности и устойчивости к воздействию магнитных полей.



### ИСКЛЮЧИТЕЛЬНАЯ ТОЧНОСТЬ

Наши часы Master Chronometer проходят двойную процедуру проверки и двойную сертификацию. Сначала механизм подвергается испытаниям в аккредитованной независимой швейцарской лаборатории, при этом допустимая средняя суточная погрешность хода составляет от -4 до +6 секунд. Затем часы уже в собранном виде проходят восемь испытаний, разработанных Швейцарским федеральным институтом метрологии (METAS), допустимая средняя суточная погрешность хода при этом составляет от 0 до +5 секунд.



### АНТИМАГНИТНЫЕ МАТЕРИАЛЫ

Магнитные поля, источниками которых являются такие повсеместно используемые предметы и устройства, как мобильные телефоны, ноутбуки, аппараты МРТ, индукционные плиты, автоматические двери и сумки с магнитными застежками, могут стать причиной ухудшения производительности и поломки часов. Чтобы избежать постоянных отклонений в точности хода, которые могут достигать нескольких минут в день, мы используем в наших часовых механизмах компоненты из антимагнитных материалов, например спираль баланса из кремния, способные выдерживать воздействие сильнейших магнитных полей.



### ВОДОНЕПРОНИЦАЕМОСТЬ

Чтобы гарантировать надежность водозащиты часов на глубине, абсолютно каждый экземпляр полностью погружается под воду, после чего создается давление, соответствующее заявленному уровню водонепроницаемости часов. Проводимые нами испытания с проверкой герметичности часов под водой превосходят по строгости общепринятые стандарты тестирования.

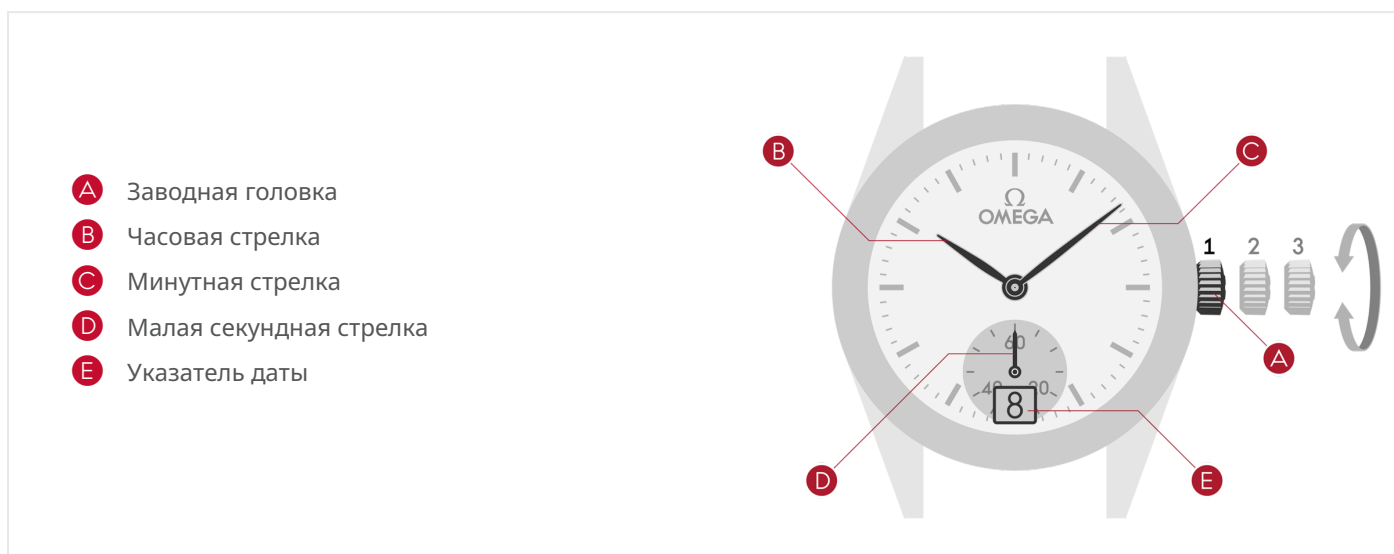


Schweizerische Eidgenossenschaft  
Confédération suisse  
Confederazione Svizzera  
Confederaziun svizra

Swiss Confederation

Eidgenössisches Institut für Metrologie METAS  
Institut fédéral de métrologie METAS  
Istituto federale di metrologia METAS  
Institut federal da metrologia METAS  
Federal Institute of Metrology METAS

## НАСТРОЙКИ



- A Заводная головка
- B Часовая стрелка
- C Минутная стрелка
- D Малая секундная стрелка
- E Указатель даты

Заводная головка имеет 3 положения:

### 1. Ручной подзавод

Для ручного подзавода часов вращайте заводную головку вперед.

Задвинутая заводная головка гарантирует водонепроницаемость часов.

### 2. Корректировка даты и часового пояса

Вытяните заводную головку в положение 2. Вращайте головку вперед или назад. Часовая стрелка начнет перемещаться вперед или назад с шагом в 1 час. Каждый раз, когда часовая стрелка будет проходить положение «полночь», значение даты будет изменяться на одну позицию вперед или назад. Установите сначала дату, а затем часовой пояс. Задвиньте заводную головку в положение 1.

**Внимание:** при корректировке часового пояса назад необходимо после прокрутки значения «полночь» довести стрелку до 19:00 для обеспечения смены даты.

### 3. Установка точного времени

Переведите заводную головку в положение 3, после чего ход часового механизма будет остановлен. Вращением заводной головки вперед или назад откорректируйте текущее время. Установите заводную головку в положение 1 в тот момент, когда время на Ваших часах будет соответствовать источнику точного времени.

## РЕГУЛИРОВКА БРАСЛЕТА

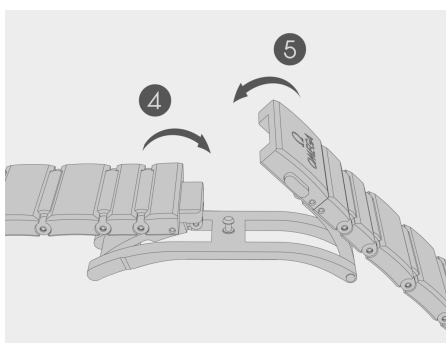
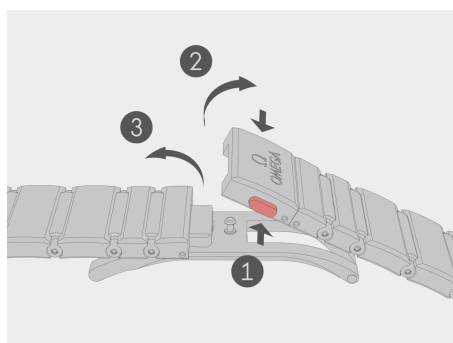
### ЗАСТЕЖКА-БАБОЧКА

#### Как расстегнуть

Нажмите на две кнопки по бокам застежки ① и отведите в сторону сначала первый конец браслета ②, а затем второй конец браслета ③, потянув его вверх.

#### Как застегнуть

Наденьте часы OMEGA на запястье и сложите сначала первый конец браслета ④, а затем второй ⑤, пока не услышите щелчок.



## ОСОБЕННОСТИ



### НОМЕР КАЛИБРА

Термин, аналогичный типу или модели часов. Используется для обозначения конкретного наименования часового механизма.



### КОАКСИАЛЬНЫЙ СПУСК

Коаксиальный спуск уменьшает трение между деталями, благодаря чему механизму требуется меньше смазки. Он дольше сохраняет точность хода и позволяет реже проводить техническое обслуживание, за счет чего OMEGA может предложить покупателям международную гарантию сроком на 5 лет.



### ПЯТИЛЕТНЯЯ МЕЖДУНАРОДНАЯ ГАРАНТИЯ

Наше постоянное стремление к совершенству позволило нам увеличить срок действия международной гарантии до 5 лет для всех новых часов, приобретенных нашими клиентами начиная с 1 июля 2018 года. Примечание: с более подробной информацией об условиях и сроках действия гарантии, а также с информацией о гарантии на часы, приобретенные до 1 июля 2018 года, Вы можете ознакомиться в разделе «Гарантия».



### КРЕМНИЕВАЯ ПРУЖИНА БАЛАНСА SI14

Упругая антимагнитная спираль баланса, изготовленная из кремния методом фотолитографии и плазменного травления. Концентрические расширения и сжатия кремниевой пружины баланса способствуют равномерным колебаниям балансового колеса и позволяют добиться хронометрической точности, которая остается стабильно высокой на протяжении долгого времени.



### MASTER CHRONOMETER

Этого сертификата удостоиваются механические часы, которые успешно прошли строгие испытания METAS (Швейцарского федерального института метрологии), предназначенные в первую очередь для проверки хронометрической точности, антимагнитной стойкости, запаса хода и водонепроницаемости. Механизм таких часов соответствует критериям стандарта ISO 3159, в котором установлены требования в отношении хронометров.



### УСТОЙЧИВОСТЬ К ВОЗДЕЙСТВИЮ МАГНИТНЫХ ПОЛЕЙ ДО 15 000 ГАУСС (1,5 ТЕСЛА)

Часы, обладающие высочайшей устойчивостью к воздействию магнитных полей силой до 15 000 гаусс благодаря применению неферромагнитных материалов вместо традиционных магнитных металлов.



### ХРОНОМЕТР

Хронометром могут называться часы, успешно выдержавшие серьезные испытания на точность хода и получившие сертификат соответствия стандарту тестирования хронометров ISO 3159.



### ДАТА

Дополнительная функция часов, показывающая дату в окошке на циферблате или при помощи стрелки.



### С АВТОПОДЗАВОДОМ

Часовой механизм, ходовая пружина которого заводится автоматически благодаря естественным движениям руки владельца часов.



### ФУНКЦИЯ ЧАСОВЫХ ПОЯСОВ

При наличии этой функции можно установить часовую стрелку в соответствии со временем в другом часовом поясе без остановки хода часов. Корректировка даты также осуществляется посредством функции часовых поясов, при этом изменение показаний возможно как вперед, так и назад.

## ОСОБЕННОСТИ



**ЗАВИНЧИВАЮЩАЯСЯ ЗАВОДНАЯ ГОЛОВКА**  
Заводная головка, навинчиваемая на втулку часового корпуса и позволяющая повысить уровень водонепроницаемости часов.



**ВОДОНЕПРОНИЦАЕМЫ ПРИ ДАВЛЕНИИ ДО 15 БАР**  
Часы, сохраняющие водонепроницаемость при давлении до 15 бар, что соответствует давлению на глубине 150 метров / 500 футов.



**САПФИРОВОЕ СТЕКЛО**  
Очень твердый и прозрачный материал, чрезвычайно устойчивый к царапинам.



**ДВУСТОРОННЕЕ АНТИБЛИКОВОЕ ПОКРЫТИЕ**  
Специальное покрытие с обеих сторон сапфирового стекла, минимизирующее отражение света на его поверхности и таким образом обеспечивающее оптимальную считываемость показаний.



**ЗАДНЯЯ КРЫШКА ИЗ САПФИРОВОГО СТЕКЛА**  
Задняя крышка из сапфирового стекла обеспечивает четкий обзор механизма часов. При желании ее можно украсить различными узорами методом металлизации.

## РЕКОМЕНДАЦИИ

### УХОД ЗА ЧАСАМИ



#### ВОДОНЕПРОНИЦАЕМОСТЬ

Водонепроницаемость часов в течение неограниченного срока не может быть гарантирована. В частности, герметичность часов может быть нарушена вследствие износа прокладок или случайного удара заводной головки. В связи с этим мы рекомендуем проверять водонепроницаемость часов один раз в год в авторизованном сервисном центре OMEGA.



#### ХИМИЧЕСКИЕ ВЕЩЕСТВА

Не допускайте прямого контакта часов с химическими веществами, например растворителями, моющими, парфюмерными и косметическими средствами, средствами от насекомых и т. д., так как они могут повредить браслет, корпус и прокладки часов.



#### КУПАНИЕ В МОРЕ

После купания обязательно ополосните часы проточной водой.



#### МАГНИТНЫЕ ПОЛЯ

Старайтесь не оставлять часы вблизи магнитов, чехлов от iPad или планшетов, не класть их на колонки аудиосистем, холодильники или ноутбуки, так как данные предметы являются источниками сильных магнитных полей, которые могут нарушить функционирование Ваших часов.



#### ЗАВИНЧИВАЮЩАЯСЯ ЗАВОДНАЯ ГОЛОВКА

Перед использованием заводной головки ее необходимо отвинтить. После использования установите заводную головку в положение 1, затем нажмите на нее и завинтите, чтобы обеспечить водонепроницаемость корпуса. Не осуществляйте никаких манипуляций с заводной головкой, находясь в воде.



#### РЕГУЛИРОВКА ДЛИНЫ РЕМЕШКА

Если Вы хотите отрегулировать длину ремешка, Вы можете посетить точку продаж OMEGA или авторизованный сервисный центр. Специалисты измерят окружность Вашего запястья и подскажут Вам, какая длина ремешка будет для Вас максимально удобной.



#### ЧИСТКА

Водонепроницаемые корпуса, металлические браслеты и каучуковые ремешки рекомендуется чистить зубной щеткой с мыльной водопроводной водой, а затем протирать сухой мягкой тканью.



#### С КАКОЙ ПЕРИОДИЧНОСТЬЮ СЛЕДУЕТ ПРОВОДИТЬ СЕРВИСНОЕ ОБСЛУЖИВАНИЕ?

Для надежной бесперебойной работы часы, как и любой высокоточный инструмент, должны регулярно проходить сервисное обслуживание. Разумеется, невозможно дать точный совет по поводу частоты сервисного обслуживания, так как периодичность полностью зависит от конкретной модели часов, климата и ухода за ними. Как правило, часы следует отдавать на сервисное обслуживание каждые 5–8 лет, в зависимости от условий эксплуатации.



#### УДАРЫ

Оберегайте часы от любых ударов.



#### ТЕМПЕРАТУРЫ

Избегайте воздействия на часы экстремально высоких или низких температур (выше 60 °C или ниже 0 °C), а также резких перепадов температур.



## РЕКОМЕНДАЦИИ

### УХОД ЗА ЧАСАМИ



#### К КОМУ МОЖНО ОБРАТИТЬСЯ ДЛЯ СЕРВИСНОГО ОБСЛУЖИВАНИЯ?

Мы рекомендуем Вам обратиться в авторизованный сервисный центр OMEGA или бутик OMEGA, так как они располагают необходимыми знаниями и оборудованием для осуществления профессиональной проверки и ремонта часов. Кроме того, они могут гарантировать, что выполненная ими работа будет соответствовать строгим стандартам качества, установленным и применяемым OMEGA.



## МЕЖДУНАРОДНАЯ ГАРАНТИЯ

На все часы OMEGA\*, приобретенные с 1 июля 2018 года включительно, компания OMEGA SA\* предоставляет гарантию сроком на 60 (шестьдесят) месяцев с момента покупки часов в соответствии с условиями, изложенными в настоящей гарантии.

Международная гарантия OMEGA распространяется на недостатки производственного характера, существующие на момент покупки часов OMEGA («недостатки»). Гарантия вступает в силу только в том случае, если гарантийный сертификат правильно и полностью заполнен, а также если на нем проставлены дата и печать официального дилера OMEGA («действительный гарантийный сертификат»).

В течение гарантийного срока и при предъявлении действительного гарантийного сертификата Вы имеете право на безвозмездное устранение недостатков (ремонт). В случае если восстановление возможности использования Ваших часов OMEGA в нормальных условиях не может быть обеспечено путем ремонта, компания OMEGA SA гарантирует их замену на часы OMEGA с аналогичными или схожими характеристиками. Гарантия на часы, приобретенные с 1 июля 2018 года включительно и полученные позже в результате замены, истекает через 60 (шестьдесят) месяцев с даты приобретения замененных часов.

### Гарантия производителя не распространяется на:

- срок службы батареек.
- естественный износ, старение (например, царапины на стекле; изменение цвета и/или материала неметаллических ремешков и цепочек, таких как кожа, ткань, каучук).
- любые повреждения любых деталей часов в результате ненадлежащего использования, недостаточного ухода, небрежности, случайности (удары, вмятины, разбитое стекло и т.п.), неправильного использования часов и несоблюдения инструкций по эксплуатации, предусмотренных OMEGA SA.
- любой прямой или косвенный ущерб, возникший от использования часов OMEGA, их остановки, неверного или неточного хода.
- часы OMEGA, с которыми производились манипуляции неуполномоченными лицами (например, замена батареек, обслуживание или ремонт) или подвергшиеся переделке без согласия компании OMEGA SA.

Все прочие требования в отношении OMEGA SA, кроме требований, описанных в приведенной выше гарантии, абсолютно исключены, если только они не касаются обязательных, установленных законом прав, которые может иметь потребитель по отношению к производителю.

### Вышеуказанная гарантия производителя:

- не зависит от иной гарантии, которая может быть предоставлена продавцом и за которую он несет единоличную ответственность.
- не касается прав потребителя по отношению к продавцу или иных установленных законом прав, которые может иметь покупатель по отношению к продавцу.

Сервисная служба OMEGA SA гарантирует превосходное сервисное обслуживание Ваших часов OMEGA. Если Ваши часы требуют внимания, обращайтесь к авторизованному розничному продавцу OMEGA или в авторизованные сервисные центры OMEGA, которые указаны на сайте OMEGA: они гарантируют обслуживание в соответствии со стандартами OMEGA SA.

\* OMEGA SA  
Rue Jakob-Stämpfli 96  
CH-2502 Bienne

OMEGA® и  являются зарегистрированными торговыми марками



## КОНТАКТЫ

### БУТИКИ OMEGA

Чтобы ознакомиться со списком точек продаж OMEGA,  
посетите наш сайт:  
[omegawatches.com/store](https://omegawatches.com/store)



### АВТОРИЗОВАННЫЕ СЕРВИСНЫЕ ЦЕНТРЫ OMEGA

Чтобы ознакомиться со списком авторизованных  
сервисных центров OMEGA, посетите наш сайт:  
[omegawatches.com/service-centres](https://omegawatches.com/service-centres)

