



## 使用说明



*Speedmaster*

专业月球表

**型号:** 310.30.42.50.04.001

**表壳直径:** 42 毫米

**表壳材质:** 精钢

**表带材质:** 精钢

**防水性能:** 5 个大气压 (50 米 / 165 英尺)

**机芯:** 3861, 手动上链机芯

**动力储存显示:** 50 小时

**功能:** 小时, 分钟, 小秒针, 计时码表, 测速计, 设有舒适调节功能的表扣

至臻天文台认证	2
调整	3
表链调整	4
功能	5
特性	6
建议	7
保修	9
联系方式	10



## 至臻天文台认证

秉承先锋精神和对精准度的不懈追求，欧米茄于2015年推出至臻天文台认证腕表。

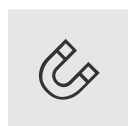
至臻天文台认证所代表的品质标准远超制表行业标杆的瑞士官方天文台认证标准。欧米茄腕表获得双重认证：在瑞士官方天文台认证的基础上亦通过瑞士联邦计量研究院（METAS）的认证。瑞士联邦计量研究院（METAS）是瑞士政府负责处理与计量、计量设备和计量程序相关所有事务的联邦机构。作为一个完全独立的机构，瑞士联邦计量研究院（METAS）处于瑞士精准度测量领域的前沿，能够准确公正地制定精准度标准。

每一枚腕表都需通过历时10余天的8项严苛测试，才能获得至臻天文台认证。认证过程涵盖283个步骤，通过挑战腕表的极限，以确保每一枚通过认证的腕表在精准度、防磁性和整体性能方面达到行业的更高标准。



### 卓越精准度

欧米茄至臻天文台表需经双重测试及认证。首先，机芯经过瑞士一家具有资质的独立实验室的测试，其每日走时误差介于-4/+6秒之间。其次，整枚腕表及其机芯需要通过瑞士联邦计量研究院（METAS）设定的八项至臻天文台测试，确保每日走时误差介于0/+5秒之间。



### 防磁

手机、手袋上的金属扣件、笔记本电脑、核磁共振成像仪、电磁炉或自动门等日常用品都会使腕表受到磁场的影响，从而对其走时性能造成永久性影响。为了避免造成腕表永久性的走时误差（每天可能长达数分钟之久），欧米茄采用硅游丝等防磁材质制造机芯，确保机芯能够抵抗强磁场的干扰。



### 防水性能

为了确保腕表在水下也能精准运行，必须将整枚腕表浸没于水中，并施加压力，直至达到腕表标定的防水深度。我们再一次采用突破常规测试标准的方式，将每一枚腕表浸没于水中进行真实测试。

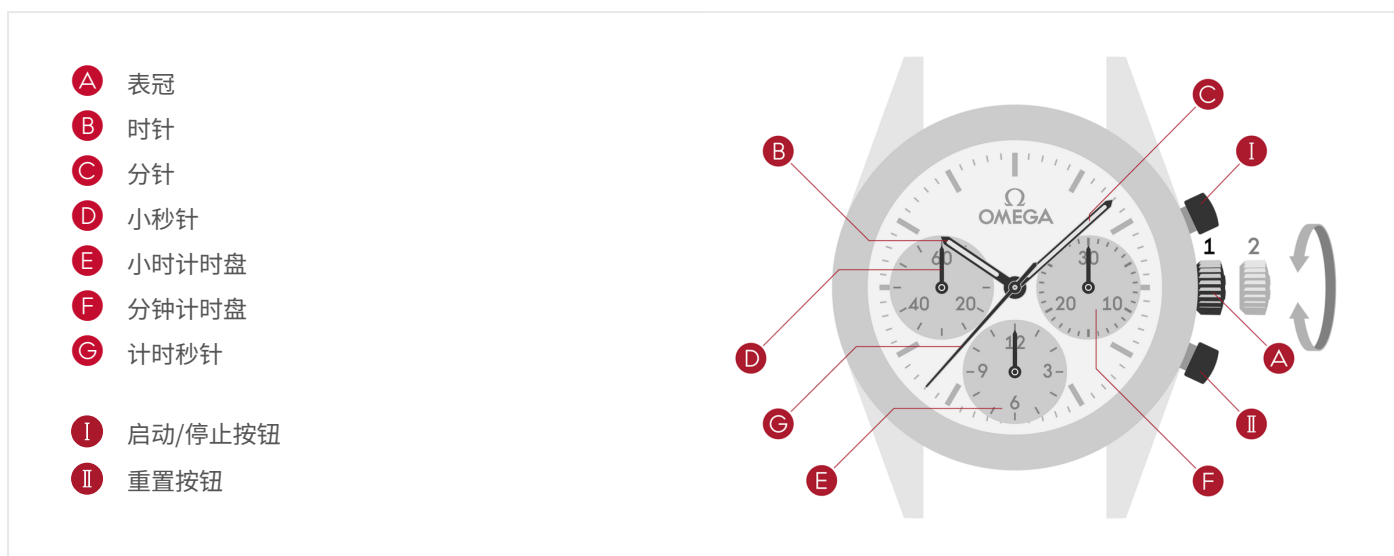


Schweizerische Eidgenossenschaft  
Confédération suisse  
Confederazione Svizzera  
Confederaziun svizra

Swiss Confederation

**Eidgenössisches Institut für Metrologie METAS**  
**Institut fédéral de métrologie METAS**  
**Istituto federale di metrologia METAS**  
**Institut federal da metrologia METAS**  
**Federal Institute of Metrology METAS**

## 调整



### 表冠的两个位置：

#### 1. 手动上链

向前转动表冠，直至无法转动为止（请勿过度用力）。  
表冠按紧于表壳中，可达防水效果。

说明：每天上链一次即可保证腕表良好运行。

#### 2. 调校时间

将表冠拉出至位置2，此时秒针停止运行。向前或向后转动表冠，即可设置时间。将表冠按回至位置1，使腕表时间与基准时间同步。

### 计时码表：

#### I. 启动/停止按钮

每按一次 **I** 按钮，计时功能交替启动或停止。

#### II. 重置按钮

按下 **II** 按钮，计时指针将归零。只有在计时停止之后才能归零计时。

注意：计时码表运行时，请勿强行按下重置按钮。

## 表链调整

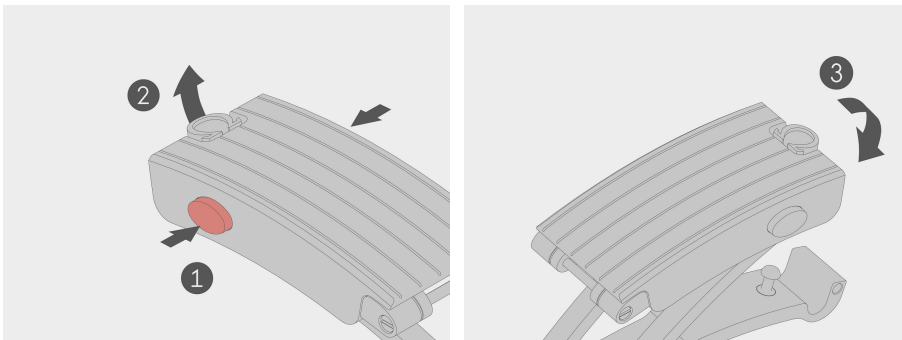
### 折叠表扣，设有舒适调节功能

#### 开启

按下表扣①两侧的两个按钮并向上拉②。

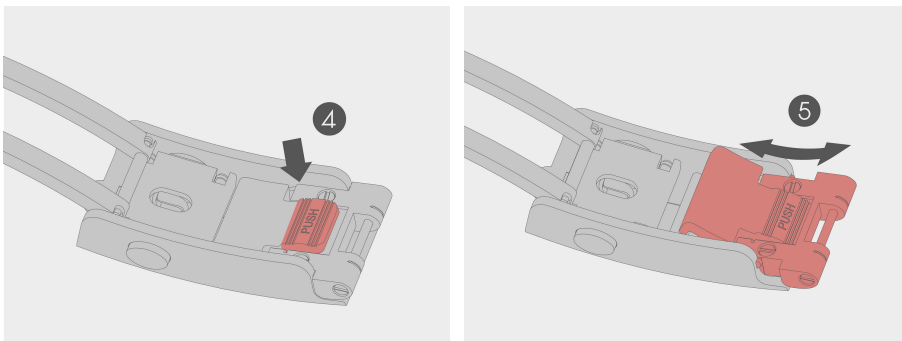
#### 关闭

将欧米茄腕表佩戴于手腕上，扣好表扣，直至听到“咔嚓”声③。



### 精确调校表链长度

完全打开并展开表扣。按压“PUSH”按钮并滑动活动部分④，直至在适宜位置⑤松开。





## 功能

### 测速刻度

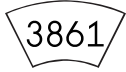
测速刻度用于估算速度。使用测速刻度和计时秒针读取速度。

例如，为确定一辆汽车的速度，先测量其行驶1公里所需的时间。然后，在测速刻度上读取秒针指示的速度。在此例中，汽车的时速为120公里。

刻度范围对应的计时时长约为7至60秒。



## 特性



### 机芯编号

类似于类型或型号的术语，指腕表机芯的具体名称。



### 测速刻度

计时码表上的刻度，以公里或英里为单位显示1公里或1英里距离内的平均时速。



### 五年国际保修服务

正是出于对卓越品质的不懈追求，我们决定凡是于2018年7月1日起所购买的全新欧米茄腕表的保修服务年限将延长至5年。备注：凡是2018年7月1日之前购买的腕表，请参阅保修条款章节了解有关保修服务条件及其限制的详细信息。



### 防水深度5个大气压

腕表防水深度为5个大气压（50米/167英尺）。



### 至臻天文台认证

此认证授予成功通过瑞士联邦计量研究院（METAS）严格测试的机械腕表，测试内容包括计时精准度、抗磁性、动力储存和防水性能，并且机芯符合国际标准化组织（ISO）3159的天文台认证标准。



### 蓝宝石玻璃

非常坚硬且高度透明的材质，具有极强的抗刮擦能力。



### 瑞士官方天文台表

腕表成功通过严格的精准度测试，符合国际标准化组织（ISO）3159的天文台认证标准。



### 防反光处理

在蓝宝石玻璃表面涂覆一层最大限度减少光反射的涂层，从而确保最佳的读时效果。



### 手动上链

机械腕表机芯，其发条通过旋转表冠手动上链。



### 蓝宝石玻璃表背

表背采用蓝宝石玻璃材质，能够清晰展示腕表机芯，并可通过金属化工工艺装饰不同图案。



### 同轴擒纵装置

同轴擒纵装置可降低摩擦并减少润滑的需要，能够长期维持卓越的精准度，延长保养周期，并使欧米茄能够提供为期五年的国际保修服务。



### Si14硅材质游丝

采用光刻技术和等离子刻蚀工艺制造的非磁性高弹性硅质游丝，其同心膨胀和收缩可确保摆轮的稳定振荡，从而提供稳定的计时性能。



### 抗磁场 = 15,000高斯（1.5特斯拉）

腕表具有15,000高斯的卓越抗磁性能，采用非铁金属替代传统的磁性金属，确保机芯不受日常生活中的强磁场干扰，例如无线充电器、扬声器、笔记本电脑、机场扫描仪、核磁共振等。



### 计时码表

计时码表或计时器是一种可由按钮操作的机械装置，可测量两个事件之间的时间，并通过指针显示测量结果。

## 建议

### 腕表保养指南



#### 防水性能

腕表的防水性能是无法保证永久不变的。该性能尤其可能会受到垫圈老化或意外撞击表冠所影响。我们建议您每年一次将腕表送至欧米茄授权维修中心检验防水性能。



#### 表冠

每次使用表冠后，请将其推回至位置1，以确保腕表保持良好的防水性能。  
请勿在水下进行操作。



#### 计时按钮

为了防止水渗入机芯，请勿在水中操作计时按钮。  
例外情况包括海马系列300米潜水表和海洋宇宙600米计时腕表，它们的计时按钮在水中也能正常使用。



#### 在海中游泳

游泳后，请务必使用清水冲洗腕表。



#### 冲击

避免腕表受到机械冲击、热冲击或其他类型的冲击。



#### 温度

避免将腕表置于极端温度（高于60°C或140°F，低于0°C或32°F）或温度骤变的环境中。



#### 化学物质

避免直接接触溶剂、清洁剂、香水、化妆品及驱蚊剂等，这些物质可能会损害表链、表壳或垫圈。



#### 磁场

避免将腕表放置在磁铁、扬声器、冰箱、笔记本电脑、iPad保护套或其他平板电脑附近，这些物品产生的强磁场可能会干扰腕表的正常运作。



#### 调整表带长度

您可以前往欧米茄销售点或授权维修中心，将表带调整至合适长度。专业人员将测量您的腕围，并为您提供建议，以确保腕表佩戴舒适。



#### 清洗

对于金属表链、橡胶表带和防水表壳，请使用牙刷沾肥皂水进行清洁，然后以软布擦干。



#### 维护间隔时间是多久？

如同所有精密仪器，腕表需要定期维护以确保其最佳性能。由于维护频率受腕表型号、气候条件以及个人保养习惯的影响，因此无法给出具体的建议。根据腕表的实际使用情况，通常建议每5至8年进行一次维护。



#### 我应该联系谁进行维护？

我们建议您联系欧米茄授权维修中心或欧米茄旗舰店。上述地点具备开展此类工作所需的工具和设备，并能以专业方式进行必要的检查。此外，这些专家可以确保其操作符合欧米茄严格的品质标准。

## 建议

腕表保养指南

致中华人民共和国客户，内容依据《电子电气产品有害物质使用限制管理办法》编制  
 下表为电子表中所含有害物质，依据标准 SJ/T 11364 编制  
 下表中所列物质仅存在于腕表内部，不会和佩戴者接触。因此，并不会对腕表的佩戴者产生健康或安全问题。

部件名称	有毒有害物质					
	铅 (Pb)	汞 (Hg)	镉 (Cd)	六价铬 (Cr (VI))	多溴联苯 (PBB)	多溴联苯醚 (PBDE)
铜合金材质手表内部零部件	X	○	○	○	○	○
易切削钢材质手表内部零部件	X	○	○	○	○	○
封闭微晶体高熔点焊料 (不适用于所有表款)	X	○	○	○	○	○
带有压电装置的腕表机芯中的玻璃 或陶瓷 (电容器中的介电陶瓷除外) 中有铅	X	○	○	○	○	○

本表格依据SJ/T 11364的规定编制。

○: 表示该有害物质在该部件所有均质材料中的含量均在GB/T 26572规定的限量要求以下。

X: 表示该有害物质至少在该部件的某一均质材料中的含量超出GB/T 26572规定的限量要求。



本标志中间的数字代表腕表的环保使用期限 (依据标准SJ/Z 11388确定)。在任何情况下，该标志均不应视为改变或延长制造商或销售商的保修责任。



## 欧米茄国际保证

欧米茄\*按照以下保质条款，承诺自您购买之日起，为所有2018年7月1日后购买的欧米茄\*腕表，提供六十（60）个月的质保服务。

欧米茄的全球质保服务涵盖顾客所购买的欧米茄腕表交付时所存在的材质和制作缺陷（“缺陷”）。只是经欧米茄表的授权零售商完整且准确地填写质保卡，并注明购买日期和盖章后（“有效的质保卡”），本质保服务方可生效。

质保期间，凭有效的质保卡您有权要求通过修理的方式免费排除缺陷。如果修理无法恢复您购买的欧米茄表之正常的使用状态，欧米茄保证为您更换一款相同或类似的欧米茄表。对于所有在2018年7月1日后购买的腕表，更换后的腕表的质保服务自被更换腕表购买之日起六十（60）个月后终止。

质保服务不涵盖：

- 电池的使用寿命；
- 正常的磨损和老化（例如：表面的刮损；颜色的改变和/或非金属材料如皮质、纤维质和橡胶质的表带或表链的改变）；
- 因非正常使用/滥用、粗心大意、过失、意外（撞击、敲击、挤压、表面破损及其它）、不正确使用、不遵守欧米茄提供的使用说明而造成的腕表任何部件的任何损坏；
- 任何种类的间接损失，例如由于使用欧米茄表或由于欧米茄表的缺陷、不精确而造成的任何间接损失；
- 由任何未经授权的人士拆动过的欧米茄表（诸如：更换电池、提供保养服务和维修）或在欧米茄控制之外被改变了原始状态的欧米茄表。

在上述质保服务之外，欧米茄明示排除购买者任何其它针对它的请求权，例如在质保服务之外要求损害赔偿，但强制性法律规定赋予购买者针对制造者的权利除外。

上述制造者的质保服务：

- 独立于任何销售者可能提供的保证，对该类保证销售者应独自承担一切责任。
- 不影响购买者针对销售者所享有的权利或购买者根据强制性法律规定可能享有的针对销售者的权利。

欧米茄的特约维修中心保证为您的欧米茄表提供优质的保养服务。如果您的欧米茄表需要任何服务，请联系欧米茄表的授权零售商或任何一家欧米茄网站上列举的欧米茄授权维修中心。它们能保证提供符合欧米茄标准的服务。

\* OMEGA SA  
Rue Jakob-Stämpfli 96  
CH-2502 Bienne

欧米茄®和 OMEGA® 是注册商标



## 联系方式

### 欧米茄旗舰店

请访问欧米茄官网，查看欧米茄代理商名单  
[omegawatches.com/store](https://omegawatches.com/store)



### 欧米茄授权维修中心

请访问欧米茄官网，查看欧米茄授权维修中心名单  
[omegawatches.com/service-centres](https://omegawatches.com/service-centres)

